

TEHNIČNI LIST – DIMENZIJE

MULTI-FASTER SPOJKE - 2 liniji

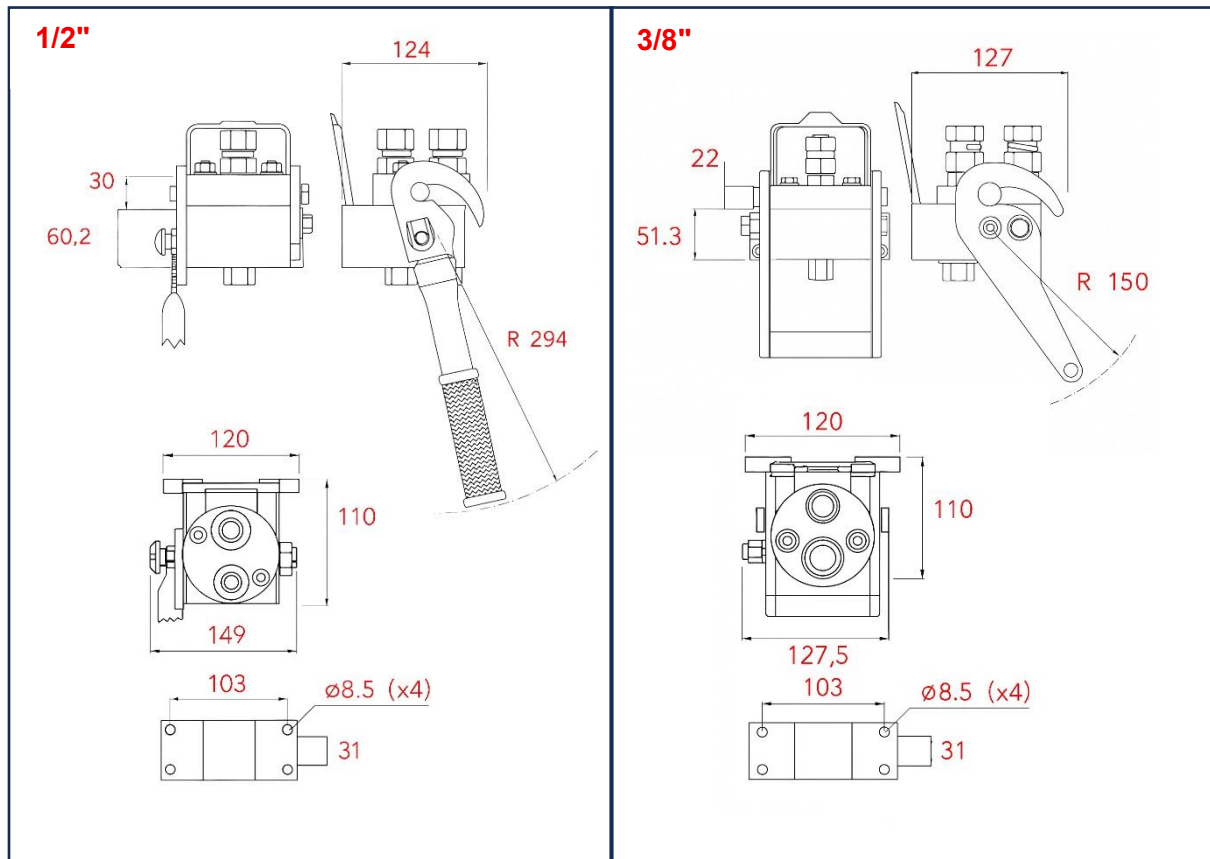
1



2

Faster

	ARTIKEL	
	FIKSNI DEL (2)	MOBILNI DEL (1)
3/8"	14531	14532
1/2"	13632	13633



Artikel:	14531	14532	13632	13633
Dobavitelj:	Italija			
Uhajanje pri priklopu:	0.008 ml		0.01 ml	
Max. delovni tlak:	250 Bar			
Temperaturno območje:	-25 °C do 100 °C			
Priključek:	2 x 3/8"		2 x 1/2"	
Teža izdelka:	2,44 Kg	0,891 Kg	2,864 kg	1,75 kg
Max. pretok:	40 l/min		70 l/min	
Material:	Aluminij in Jeklo			

